

LED DOWNLIGHT 15W 6"(180mm) 100-240VAC

L'alta efficienza dei nostri dispositivi riducono il consumo energetico garantendo alte prestazioni di luminosità.

Equipaggiata con 55 LED ad alta potenza, luminosità uniforme e morbida in un design semplice ed essenziale. Semplice da installare grazie alle dimensioni compatte e all'alimentatore interno all'apparecchio.

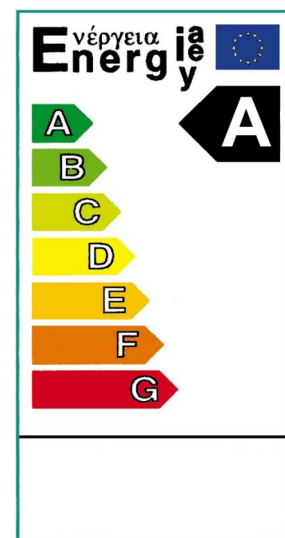
Grazie all'alta potenza dei LED utilizzati la potenza luminosa è paragonabile a 2 lampade fluorescenti da 28W

APPLICAZIONI

- Bar e ristoranti
- Cabine e armadi
- Illuminazione di ambienti
- Negozi e centri commerciali
- ospedali
- Edifici pubblici ed uffici
- Bar, ristoranti, club
- Aree industriali
- Grande distribuzione
- Celle frigorifere

CARATTERISTICHE

- ECO-COMPATIBILE
- Bassa emissione di calore
- Lunga vita della sorgente luminosa
- NO UV, IR, mercurio e nessun altro materiale dannoso per l'ambiente
- Nessun flickering e interferenza RF
- Basso consumo energetico
- Robusto e leggero
- Assenza di vetro e parti fragili



DISPONIBILE IN TRE TONALITA' DI BIANCO

CALDO 2700K-3500K

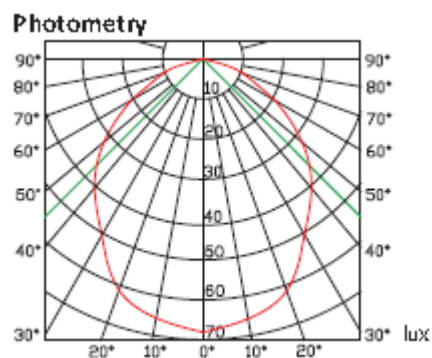
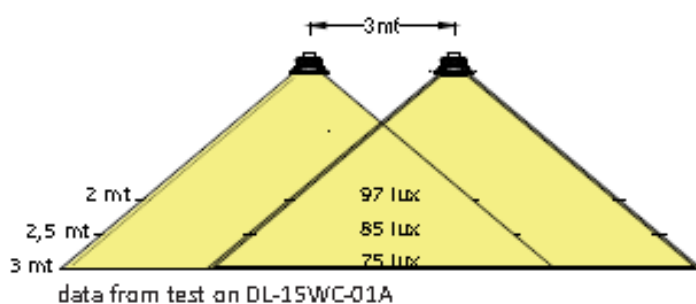
NEUTRO 3700K-4500K

FREDDO 5300K-7000K

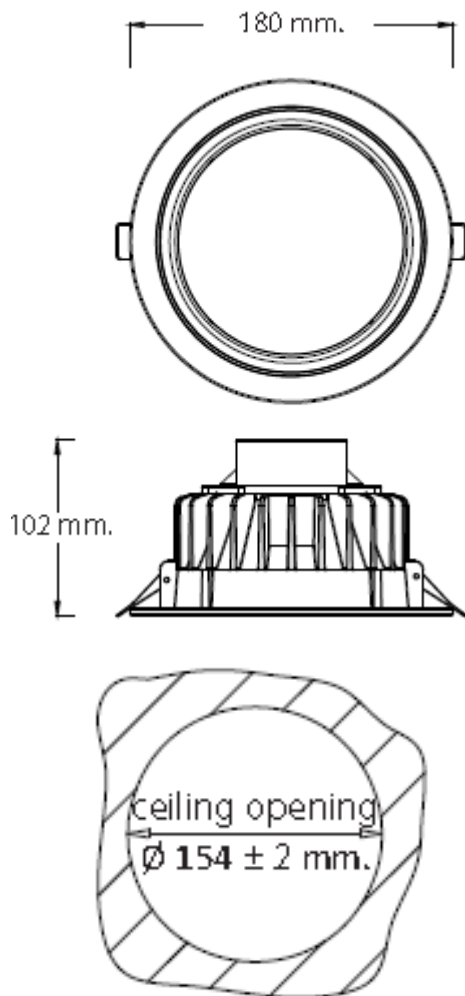


Dati tipici dell'irradiazione luminosa nello spazio

Su richiesta è possibile richiedere i file IES



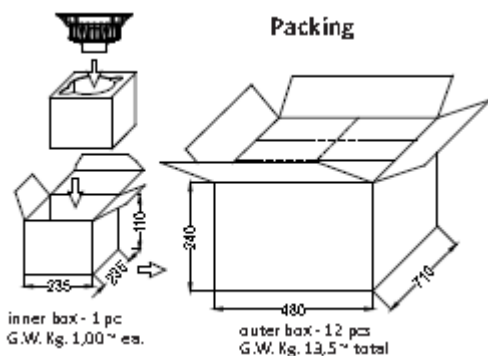
Angolo	0°	10°	20°	30°	40°	50°	60°	70°	80°	90°
Lux	69	67	60	50	40	32	20	10	6	4



PARAMETRI FUNZIONALI	VALORI
Umidità	85% max
Temperatura di stoccaggio	-15° - 50°C
Temperatura d'esercizio	-15° - 50°C
Temperatura superficiale	< 50°C

PARAMETRI FUNZIONALI	VALORI
Alimentazione	100-240vac
Fattore di Potenza	> 0,9
Consumo	10/14/18W
Efficienza < 90%	> 30.000 ore

CODICE	Temperatura del bianco	Consumo	Luminosità Tipica	Luminanza @ 1 mt.	Irradiazione angolare	CRI %
HT-DLLED-15C	Freddo 5700K	15W	1100 lm	490 lux	90°	80
HT-DLLED-15N	Neutro 4300K	15W	1100 lm	490 lux	90°	80
HT-DLLED-15W	Caldo 3000K	15W	1000 lm	430 lux	90°	80



PEZZI	Peso singola lampada	Dimensioni imballo
1 PCS	0,78 Kg	195 X 185 X 105 mm
12 PCS	10,00 Kg	400 X 600 X 240 mm

