

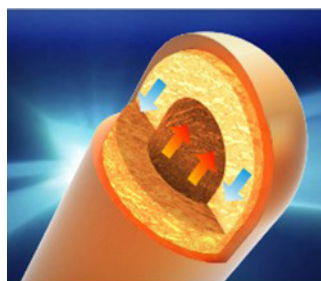


HT-200 con 130 LED Cree XBD e un alimentatore esterno da 200W in corrente continua produce sino a 19.000 lm. Dissipatore di calore brevettato costituito da lamelle ultrasottili che dissipano il calore trasportato utilizzando la tecnologia heat pipes (tubi contenenti uno speciale fluido in grado di trasportare il calore per mezzo dell'evaporazione e condensazione dello stesso).

La sua struttura leggera ma robusta con una durata di 50.000 ore di funzionamento e grado di protezione IP65 lo rendono una scelta ottimale per nuova installazione o applicazione di illuminazione come il retrofit in campo aperto, l'architettura di illuminazione, illuminazione di spazi industriali, palazzetti dello sport, ecc...

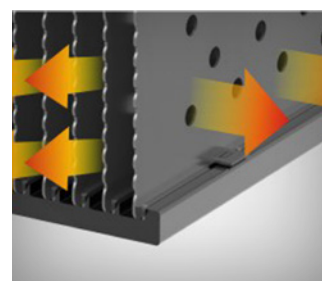
### Conduttore di calore (HEATPIPE)

Il principio delle heatpipe sfrutta il cambiamento dello stato del liquido interno. La velocità di trasporto del calore è superiore a qualsiasi metallo.



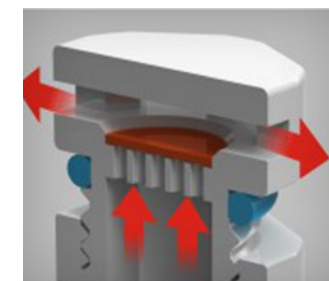
### Dissipatore 3D

Fori di convezione su ogni aletta del dissipatore permettono un flusso dell'aria parallelo per massimizzare il raffreddamento



### Sistema anti-condensa

Equilibra la diversa pressione tra l'atmosfera e l'interno, è impermeabile ed antiappannamento. Evita la formazione di condensa e riduce anche la corrosione salina all'interno prolungando la vita del prodotto.



### 216° di regolazione

13 possibili posizioni, per regolare l'inclinazione e la direzione del fascio luminoso, soddisfano ogni esigenza del progetto di illuminazione.



La ribattitura delle heatpipe al dissipatore, garantiscono un rapido trasferimento del calore verso le alette di raffreddamento.



Copyright © 2014

Ital Dec-Or S.r.l. - All right reserved.  
Ht-LED are registered trademarks of Ital Dec-Or S.r.l.  
The informations in this document is subject to change without notice.

## General

Name: HT-200 – LED 200W Canopy Light  
Materials: Aluminum + tempered glass

## Electrical

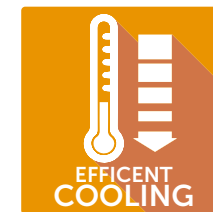
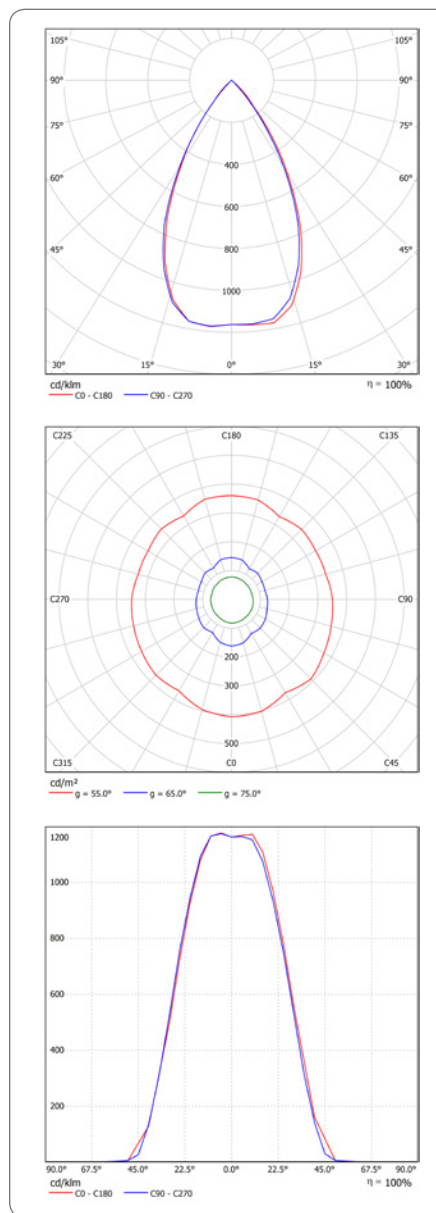
Power driver: 200W external constant-current power driver  
Power: 200W  
Input voltage: 90-305V  
Input current: 0.65-2.22A  
PFC <: >0.95  
Output voltage: 42V typical  
Output current: 4.7A +/- 1%  
Efficiency: 92% typical

## Optical

LEDs: Cree XBD series LEDs, 130pcs  
Flux: 19,000lm, typical  
CCT: 4000K / 6000K or custom  
CRI: 70 / 80  
Lens: Transparent tampered glass  
Beam angle: 62°  
Optical efficacy: 90lm/W, typical

## Physical

Size: T380 x 320 x 500 mm  
Temperature: -20-+60°C (operating), -40-+85°C(storage)  
Weight: 10kg  
IP rating: IP65  
Standard: CE, FCC, RoHS  
Lifespan: 50,000 hours  
Warrantee: 5 years



La ribattitura delle heatpipe al dissipatore, garantiscono un rapido trasferimento del calore verso le alette di raffreddamento.



Facile da installare e comodo per la manutenzione.



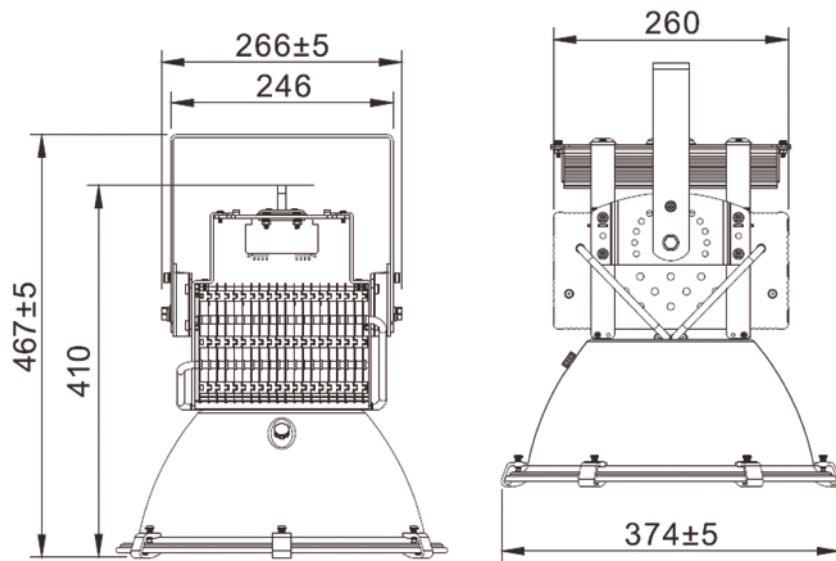
Previene infiltrazioni di polvere e acqua.



Aspetto moderno con il design concentrato sul dissipatore di calore coperto da brevetto.

Copyright © 2014

Ital Dec-Or S.r.l. - All right reserved.  
Ht-LED are registered trademarks of Ital Dec-Or S.r.l.  
The informations in this document is subject to change without notice.

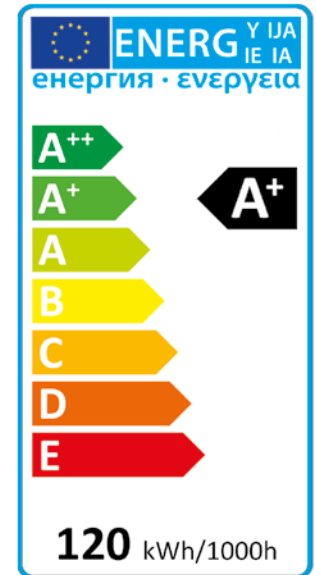


## SICUREZZA FOTOBIOLOGICA

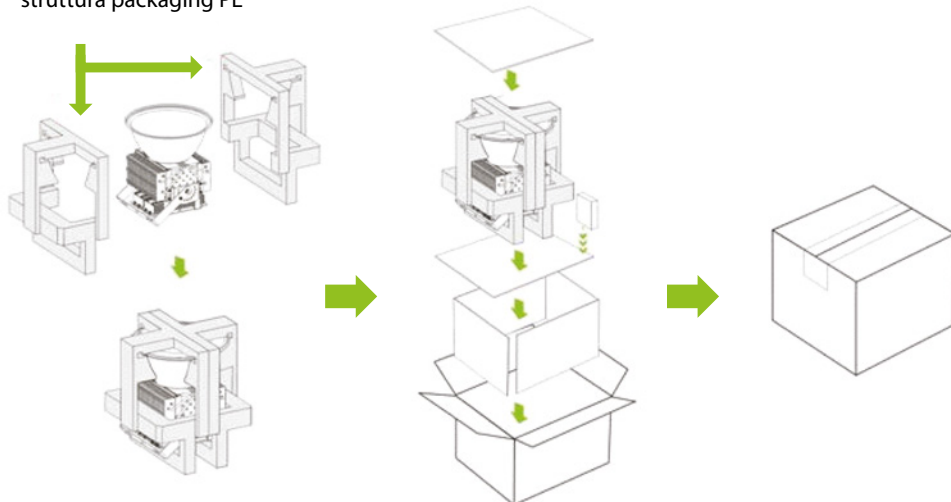
La classificazione di sicurezza dei led utilizzati è conforme alla direttiva europea e alle specifiche della normativa IEC EN62471: Photobiological Safety of Lamps and Lamp System.

I led utilizzati sono classificati nella classe di rischio 1 (basso rischio) quando operano al di sotto o alla massima corrente consentita.

Non osservare direttamente le sorgenti LED senza l'uso di appropriati sistemi di protezione.



struttura packaging PE



Copyright © 2014

Ital Dec-Or S.r.l. - All right reserved.  
Ht-LED are registered trademarks of Ital Dec-Or S.r.l.  
The informations in this document is subject to change without notice.