

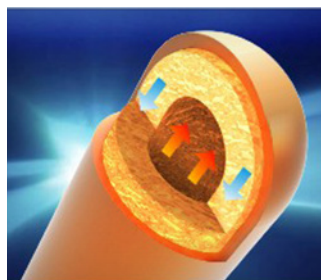


HT-300 con la sua struttura leggera ma robusta ed una durata di 50.000 ore di funzionamento e grado di protezione IP65 lo rendono una scelta ottimale per nuova installazione o applicazione di illuminazione come il retrofit in campo aperto, l'architettura di illuminazione, illuminazione di spazi industriali, palazzetti dello sport, ecc...

192 LED Cree XBD e due alimentatori esterni da 150W in corrente continua produce sino a 28.000 lm. Dissipatore di calore brevettato costituito da lamelle ultrasottili che dissipano il calore trasportato utilizzando la tecnologia heat pipes (tubi contenenti uno speciale fluido in grado di trasportare il calore per mezzo dell'evaporazione e condensazione dello stesso).

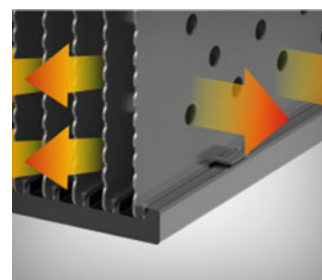
Conduttore di calore (HEATPIPE)

Il principio delle heatpipe sfrutta il cambiamento dello stato del liquido interno. La velocità di trasporto del calore è superiore a qualsiasi metallo.



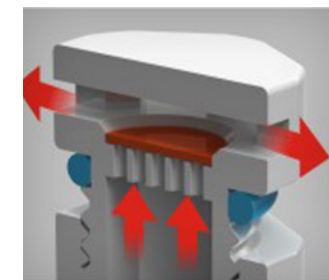
Dissipatore 3D

Fori di convezione su ogni aletta del dissipatore permettono un flusso dell'aria parallelo per massimizzare il raffreddamento



Sistema anti-condensa

Equilibra la diversa pressione tra l'atmosfera e l'interno, è impermeabile ed antiappannamento. Evita la formazione di condensa e riduce anche la corrosione salina all'interno prolungando la vita del prodotto.



216° di regolazione

13 possibili posizioni, per regolare l'inclinazione e la direzione del fascio luminoso, soddisfano ogni esigenza del progetto di illuminazione.



La ribattitura delle heatpipe al dissipatore, garantiscono un rapido trasferimento del calore verso le alette di raffreddamento.



Copyright © 2014

Ital Dec-Or S.r.l. - All right reserved.
Ht-LED are registered trademarks of Ital Dec-Or S.r.l.
The informations in this document is subject to change without notice.

General

Name: HT-300 – LED 300W Canopy Light
 Materials: Aluminum + tempered glass

Electrical

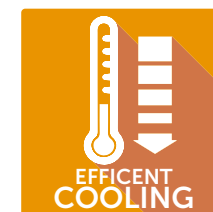
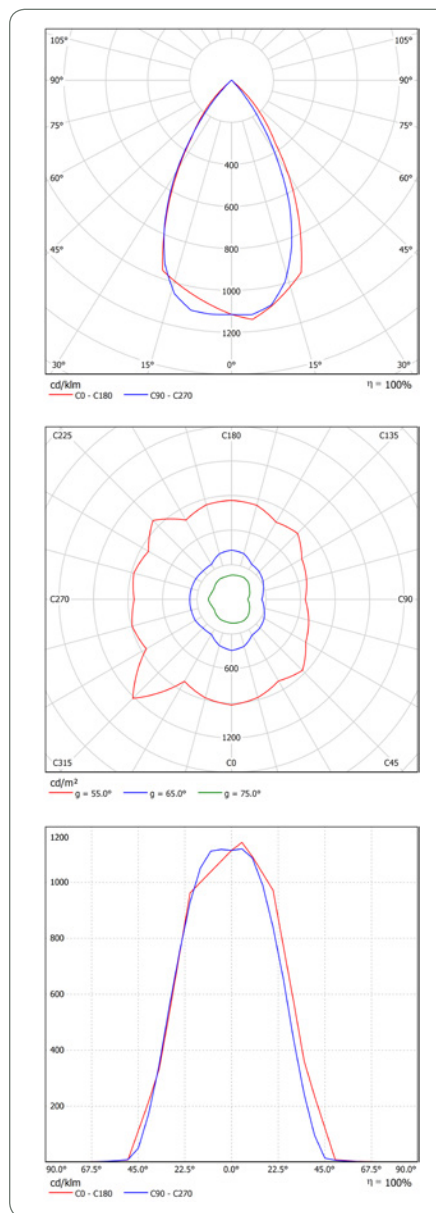
Power driver: TWO 150W external constant-current power driver
 Power: 300W
 Input voltage: 90-305V
 Input current: 1-3.33A
 PFC <: >0.95
 Output voltage: 42V typical
 Output current: 7.2A +/- 1%
 Efficiency: 92% typical

Optical

LEDs: Cree XBD series LEDs, 192pcs
 Flux: 28,000lm, typical
 CCT: 4000K / 6000K or custom
 CRI: 70 / 80
 Lens: Transparent tampered glass
 Beam angle: 62°
 Optical efficacy: 90lm/W, typical

Physical

Size: 380 x 320 x 500 mm
 Temperature: -20+60°C (operating), -40+85°C(storage)
 Weight: 11kg
 IP rating: IP65
 Standard: CE, FCC, RoHS
 Lifespan: 50,000 hours
 Warrantee: 5 years



La ribattitura delle heatpipe al dissipatore, garantiscono un rapido trasferimento del calore verso le alette di raffreddamento.



Facile da installare e comodo per la manutenzione.



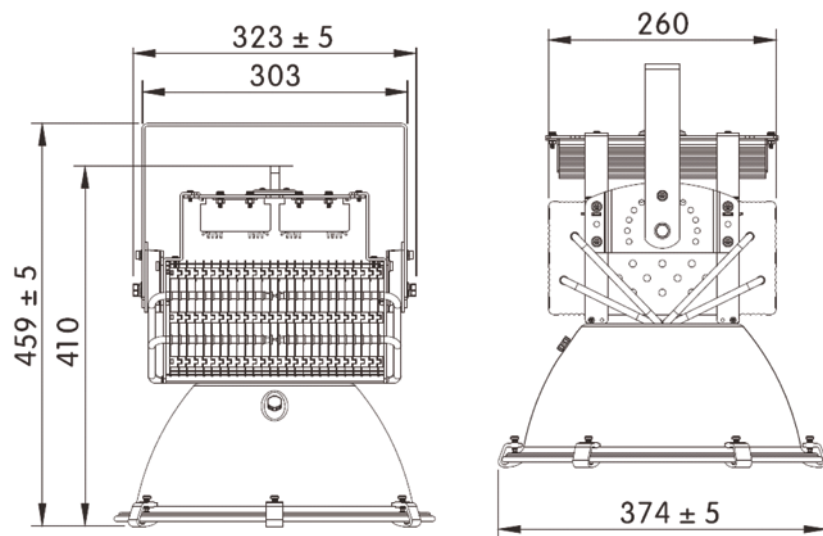
Previene infiltrazioni di polvere e acqua.



Aspetto moderno con il design concentrato sul dissipatore di calore coperto da brevetto.

Copyright © 2014

Ital Dec-Or S.r.l. - All right reserved.
 Ht-LED are registered trademarks of Ital Dec-Or S.r.l.
 The informations in this document is subject to change without notice.

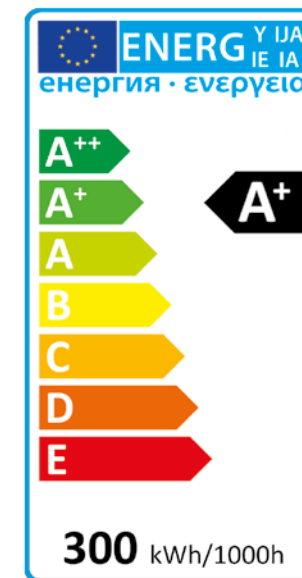


SICUREZZA FOTOBIOLOGICA

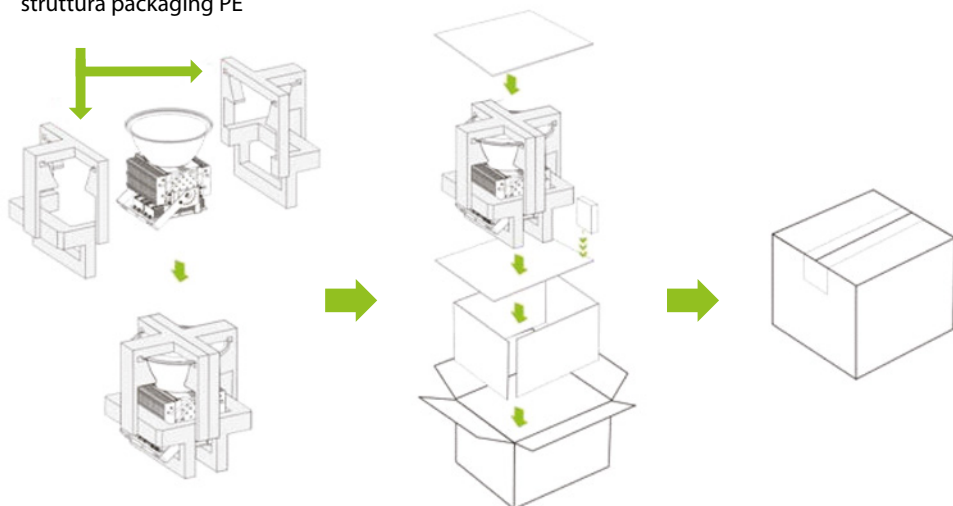
La classificazione di sicurezza dei led utilizzati è conforme alla direttiva europea e alle specifiche della normativa IEC EN62471: Photobiological Safety of Lamps and Lamp System.

I led utilizzati sono classificati nella classe di rischio 1 (basso rischio) quando operano al di sotto o alla massima corrente consentita.

Non osservare direttamente le sorgenti LED senza l'uso di appropriati sistemi di protezione.



struttura packaging PE



Copyright © 2014

Ital Dec-Or S.r.l. - All right reserved.
Ht-LED are registered trademarks of Ital Dec-Or S.r.l.
The informations in this document is subject to change without notice.