

LED HOUSING TUBE T5 100-240VAC**60 cm - 10W****90 cm - 14W****120 cm - 18W**

L'alta efficienza dei nostri dispositivi riducono il consumo energetico garantendo alte prestazioni di luminosità.

Fornibili in 3 diverse lunghezze standard: 60 cm. 10W, 90 cm. 14W e 120cm. 18W. Design essenziale semplice ed elegante. Struttura leggera con alimentatore integrato.

Facile da collegare alla rete elettrica grazie al cavo appositamente fornito con l'apparecchio. Possibilità di collegare più apparecchi in serie.

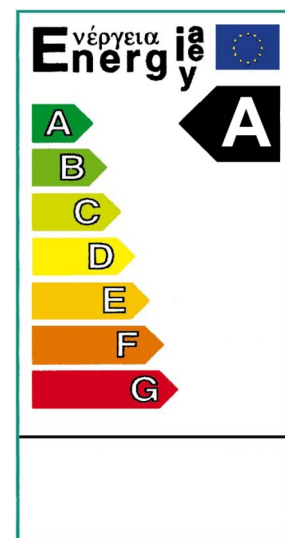
Fornibile con ottiche trasparenti ed opaline.

**APPLICAZIONI**

- Bar e ristoranti
- Cabine e armadi
- Illuminazione di ambienti
- Negozi e centri commerciali
- ospedali
- Edifici pubblici ed uffici
- Bar, ristoranti, club
- Aree industriali
- Grande distribuzione
- Celle frigorifere

CARATTERISTICHE

- ECO-COMPATIBILE
- Bassa emissione di calore
- Lunga vita della sorgente luminosa
- NO UV, IR, mercurio e nessun altro materiale dannoso per l'ambiente
- Nessun flickering e interferenza RF
- Basso consumo energetico
- Robusto e leggero
- Assenza di vetro e parti fragili



DISPONIBILE IN TRE TONALITA' DI BIANCO

CALDO 2700K-3500K

NEUTRO 3700K-4500K

FREDDO 5300K-7000K

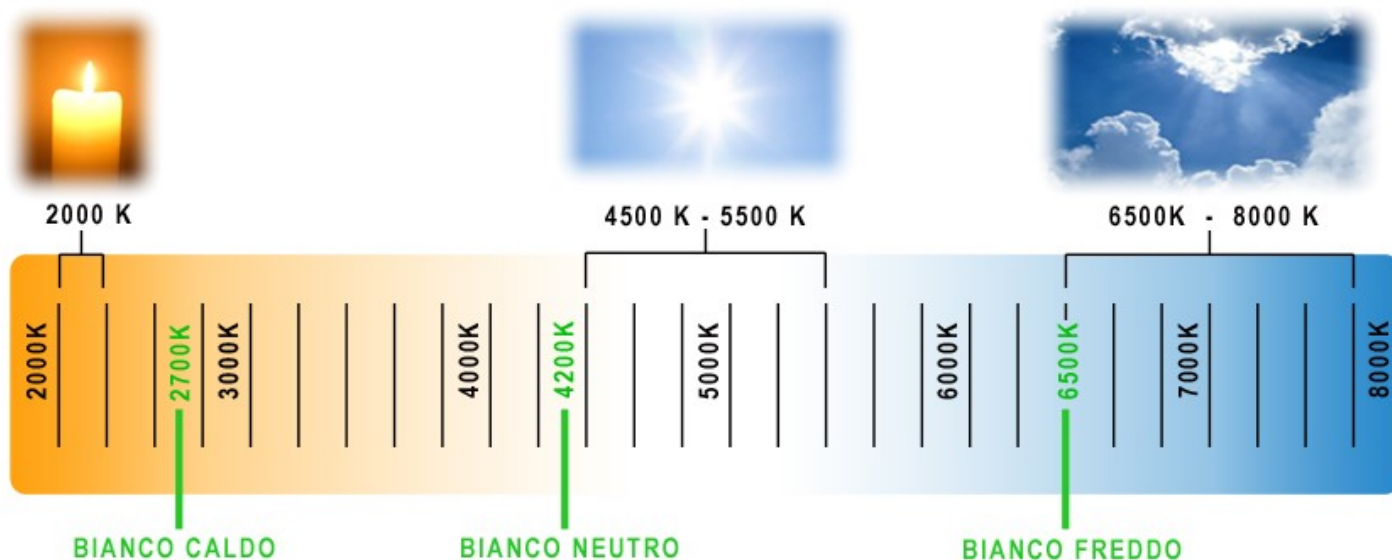
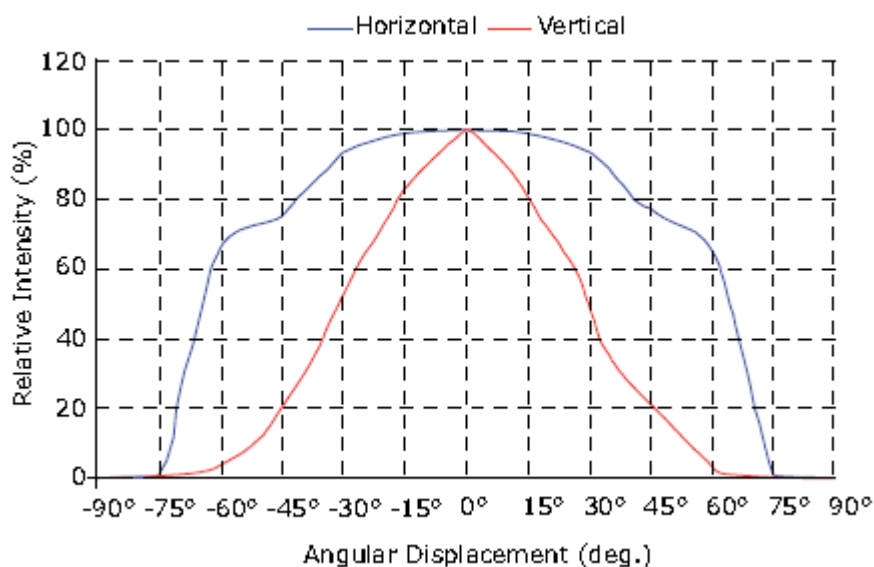
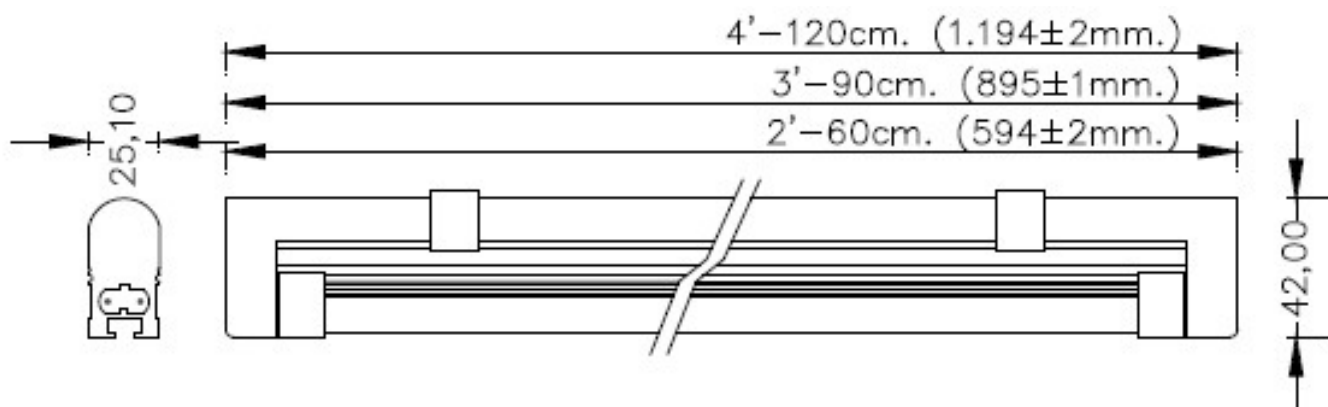


Grafico tipico dell'irradiazione luminosa nello spazio

Su richiesta è possibile richiedere i file IES



LUNGHEZZE STANDARD 60cm / 90cm / 120 cm



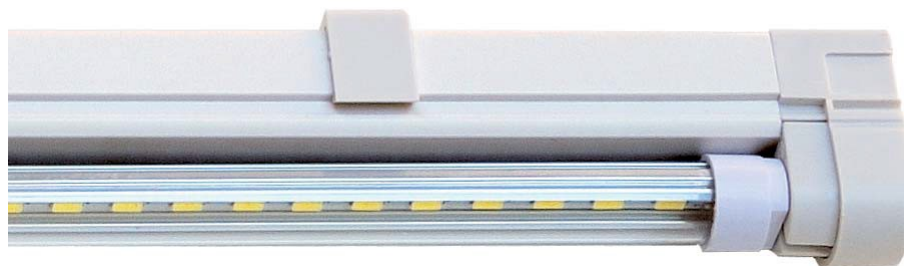
PARAMETRI FUNZIONALI	VALORI
Umidità	85% max
Temperatura di stoccaggio	-15° - 50°C
Temperatura d'esercizio	-15° - 50°C
Temperatura superficiale	< 50°C

PARAMETRI FUNZIONALI	VALORI
Alimentazione	100-240vac
Fattore di Potenza	> 0,9
Consumo	10/14/18W
Efficienza < 90%	> 30.000 ore

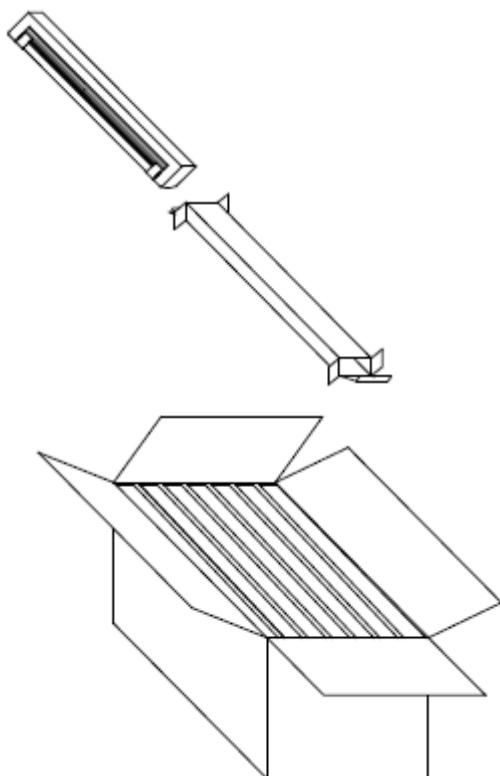
VERSIONE CON LENTE OPALINA



CODICE	Temperatura del bianco	Consumo	Luminosità Tipica	Luminanza @ 1 mt.	Irradiazione angolare	CRI %
HT-TLED5-96C-O	Freddo 5700K	10W	800 lm	220 lux	120°	75
HT-TLED5-96N-O	Neutro 4300K	10W	800 lm	220 lux	120°	75
HT-TLED5-96W-O	Caldo 3000K	10W	750 lm	200 lux	120°	75
HT-TLED5-144C-O	Freddo 5700K	14W	1150 lm	280 lux	120°	75
HT-TLED5-144N-O	Neutro 4300K	14W	1150 lm	280 lux	120°	75
HT-TLED5-144W-O	Caldo 3000K	14W	1100 lm	260 lux	120°	75
HT-TLED5-192C-O	Freddo 5700K	18W	1500 lm	320 lux	120°	75
HT-TLED5-192N-O	Neutro 4300K	18W	1500 lm	320 lux	120°	75
HT-TLED5-192W-O	Caldo 3000K	18W	1400 lm	300 lux	120°	75

VERSIONE CON LENTE TRASPARENTE

CODICE	Temperatura del bianco	Consumo	Luminosità Tipica	Luminanza @ 1 mt.	Irradiazione angolare	CRI %
HT-TLED5-96C-T	Freddo 5700K	10W	800 lm	220 lux	120°	75
HT-TLED5-96N-T	Neutro 4300K	10W	800 lm	220 lux	120°	75
HT-TLED5-96W-T	Caldo 3000K	10W	750 lm	200 lux	120°	75
HT-TLED5-144C-T	Freddo 5700K	14W	1150 lm	280 lux	120°	75
HT-TLED5-144N-T	Neutro 4300K	14W	1150 lm	280 lux	120°	75
HT-TLED5-144W-T	Caldo 3000K	14W	1100 lm	260 lux	120°	75
HT-TLED5-192C-T	Freddo 5700K	18W	1500 lm	320 lux	120°	75
HT-TLED5-192N-T	Neutro 4300K	18W	1500 lm	320 lux	120°	75
HT-TLED5-192W-T	Caldo 3000K	18W	1400 lm	300 lux	120°	75



Lunghezza del tubo	Peso singola lampada	25 pezzi	50 pezzi
60 cm.	0,32 Kg		18,50 Kg
90 cm.	0,48 Kg	15,00 Kg	
120 cm.	0,62 Kg	18,50 Kg	