

LED TUBE T8 100-240VAC**60cm - 10W****120cm - 15W e 22W****150cm - 25W**

L'alta efficienza dei nostri dispositivi riducono il consumo energetico garantendo alte prestazioni di luminosità.

Aiutano a proteggere l'ambiente riducendo al minimo il consumo energetico e l'emissione di CO2

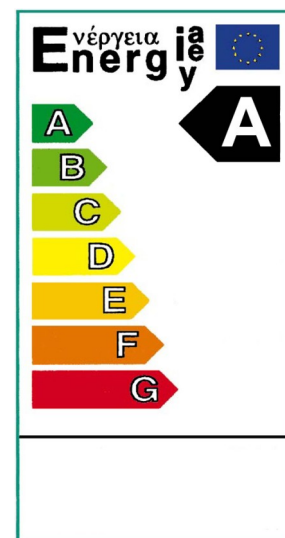
Grazie al risparmio energetico garantiscono un veloce ritorno dell'investimento iniziale.

APPLICAZIONI

- Bar e ristoranti
- Cabine e armadi
- Illuminazione di ambienti
- Negozi e centri commerciali
- ospedali
- Edifici pubblici ed uffici
- Bar, ristoranti, club
- Aree industriali
- Grande distribuzione
- Celle frigorifere

CARATTERISTICHE

- ECO-COMPATIBILE
- Bassa emissione di calore
- Lunga vita della sorgente luminosa
- NO UV, IR, mercurio e nessun altro materiale dannoso per l'ambiente
- Nessun flickering e interferenza RF
- Basso consumo energetico
- Robusto e leggero
- Assenza di vetro e parti fragili



DISPONIBILE IN TRE TONALITA' DI BIANCO

CALDO 2700K-3500K

NEUTRO 3700K-4500K

FREDDO 5300K-7000K

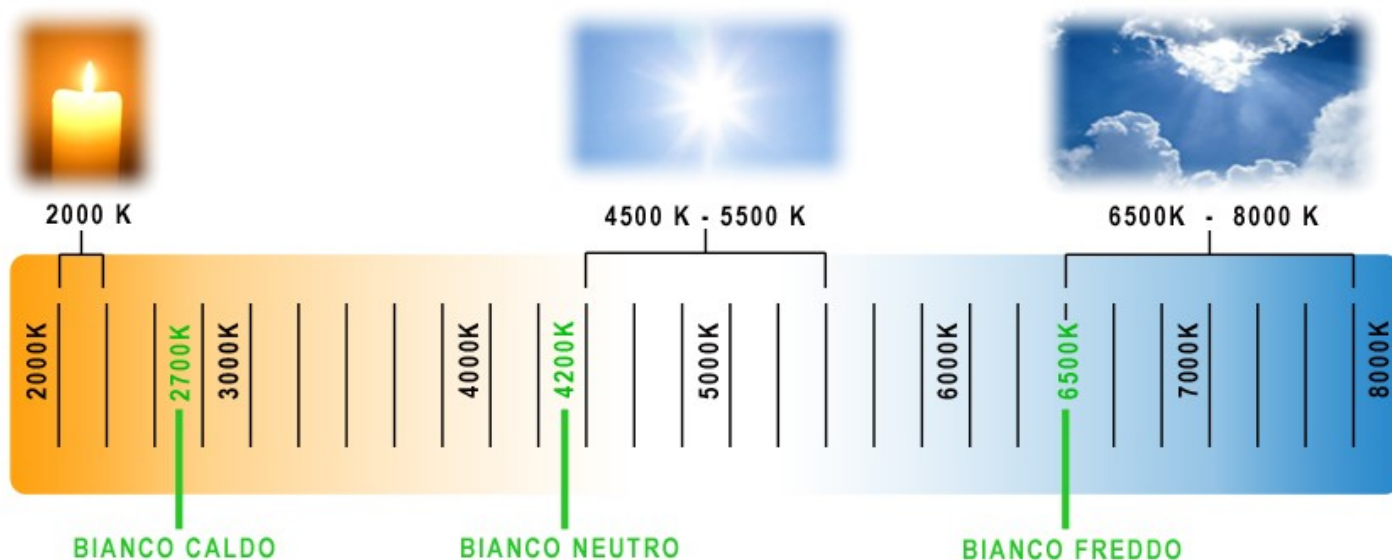
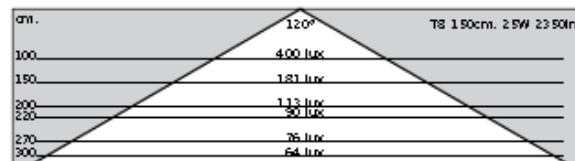
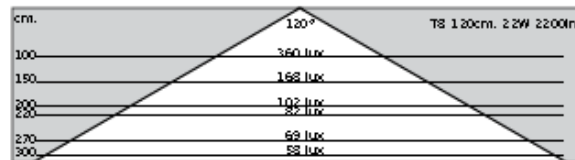
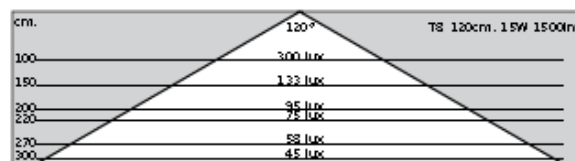
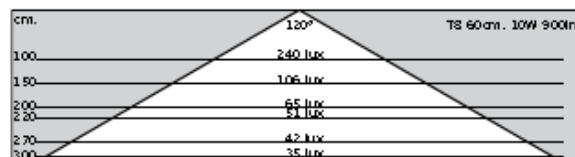
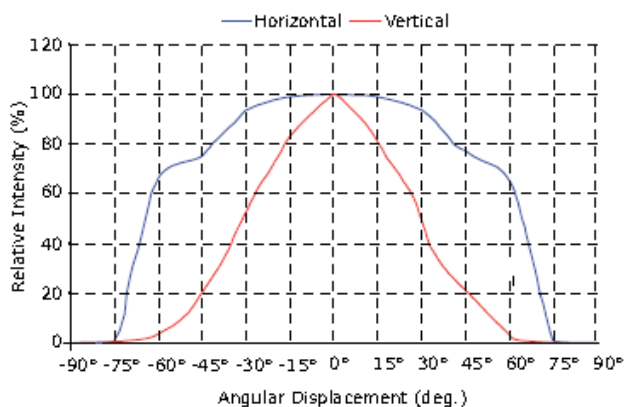


Grafico illuminotecnico

Su richiesta è possibile richiedere i file IES

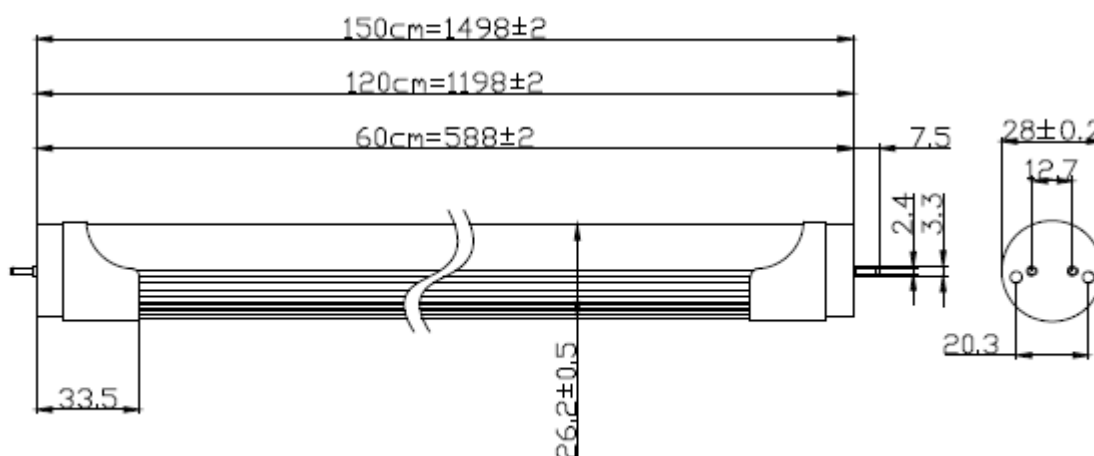
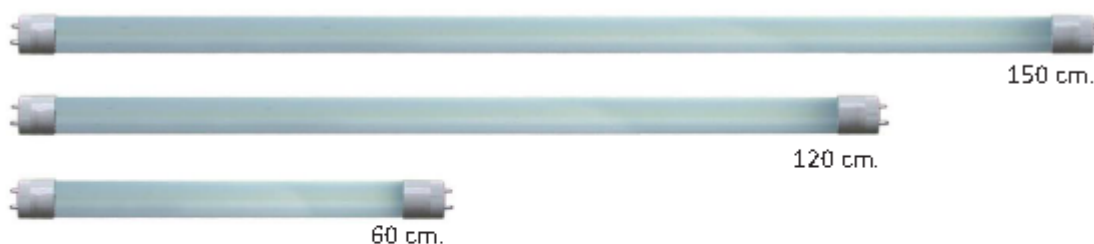
Grafico tipico dell'irradiazione luminosa nello spazio

Su richiesta è possibile richiedere i file IES



LUNGHEZZE STANDARD 60cm / 120cm / 150cm

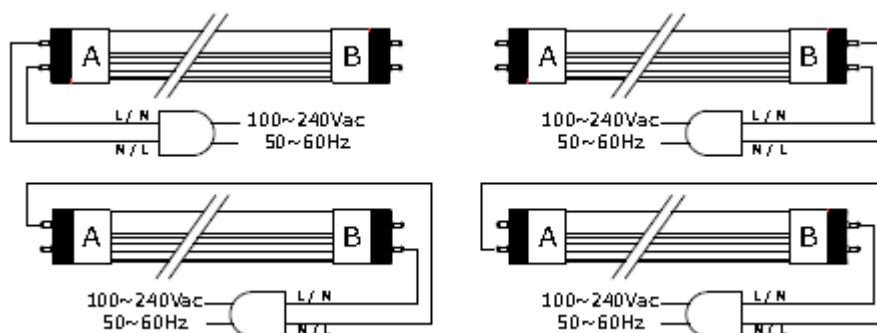
Su richiesta anche in lunghezza 30cm e 90cm



PARAMETRI FUNZIONALI	VALORI
Umidità	85% max
Temperatura di stoccaggio	-15° - 50°C
Temperatura d'esercizio	-15° - 50°C
Temperatura superficiale	< 50°C

PARAMETRI FUNZIONALI	VALORI
Alimentazione	100-240vac
Fattore di Potenza	> 0,9
Consumo	10/15-22/25W
Efficienza < 90%	> 30.000 ore

4 DIVERSE POSSIBILI SOLUZIONI DI COLLEGAMENTO ALLA RETE ELETTRICA



CARATTERISTICHE ELETTRICHE / LUMINOSE

60cm **10W** 96 led smd SU UNICA LINEA CON INTERSPAZIO DI 1mm



CODICE	Temperatura del bianco	Consumo	Luminosità Tipica	Luminanza @ 1 mt.	Irradiazione angolare	CRI %
HT-TLED8-96C	Freddo	10W	900 lm	240 lux	120°	80
HT-TLED8-96N	Neutro	10W	900 lm	240 lux	120°	80
HT-TLED8-96W	Caldo	10W	850 lm	230 lux	120°	80

120cm **15W** 144 led smd SU UNICA LINEA CON INTERSPAZIO DI 1mm



CODICE	Temperatura del bianco	Consumo	Luminosità Tipica	Luminanza @ 1 mt.	Irradiazione angolare	CRI %
HT-TLED8-144C	Freddo	15W	1500 lm	300 lux	120°	80
HT-TLED8-144N	Neutro	15W	1500 lm	300 lux	120°	80
HT-TLED8-144W	Caldo	15W	1450 lm	280 lux	120°	80

120cm **22W** 192 led smd SU UNICA LINEA CON INTERSPAZIO DI 1mm



CODICE	Temperatura del bianco	Consumo	Luminosità Tipica	Luminanza @ 1 mt.	Irradiazione angolare	CRI %
HT-TLED8-192C	Freddo	22W	2200 lm	360 lux	120°	80
HT-TLED8-192N	Neutro	22W	2200 lm	360 lux	120°	80
HT-TLED8-192W	Caldo	22W	2100 lm	338 lux	120°	80

150cm **25W** 240 led smd SU UNICA LINEA CON INTERSPAZIO DI 1mm



CODICE	Temperatura del bianco	Consumo	Luminosità Tipica	Luminanza @ 1 mt.	Irradiazione angolare	CRI %
HT-TLED8-240C	Freddo	25W	2350 lm	400 lux	120°	80
HT-TLED8-240N	Neutro	25W	2350 lm	400 lux	120°	80
HT-TLED8-240W	Caldo	25W	2250 lm	376 lux	120°	80

GUIDA ALL'INSTALLAZIONE

Sostituzione neon/lampada
fluorescente alimentata con
trasformatore **MAGNETICO**
TRADIZIONALE



*Rimuovere il tubo fluorescente dall'
apparecchiatura.*



*Rimuovere lo starter dalla vostra
apparecchiatura.*



*Installare la nostra lampada a LED
nell'apparecchiatura*



GUIDA ALL'INSTALLAZIONE

Sostituzione neon/lampada
fluorescente alimentata con
trasformatore **ELETTRONICO (SENZA
STARTER)**



*Rimuovere il tubo fluorescente dall'
apparecchiatura.*



Aprire la vostra apparecchiatura



Disconnettere i fili dell'alimentatore



Rimuovere l'alimentatore

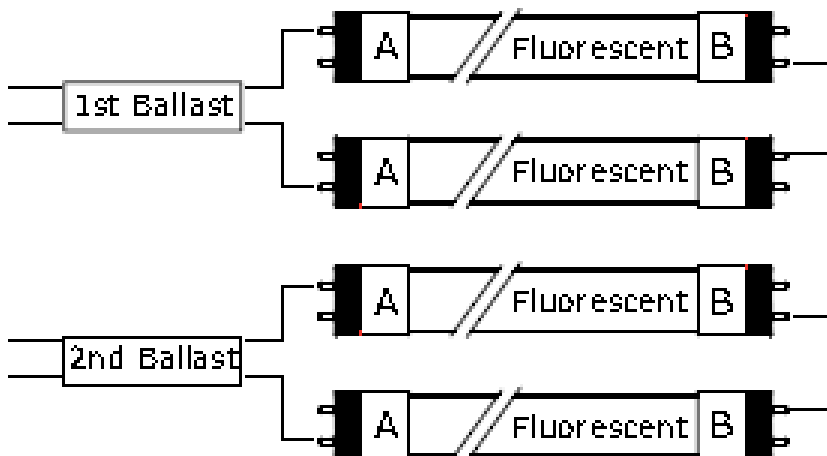


Connettere i fili di alimentazione

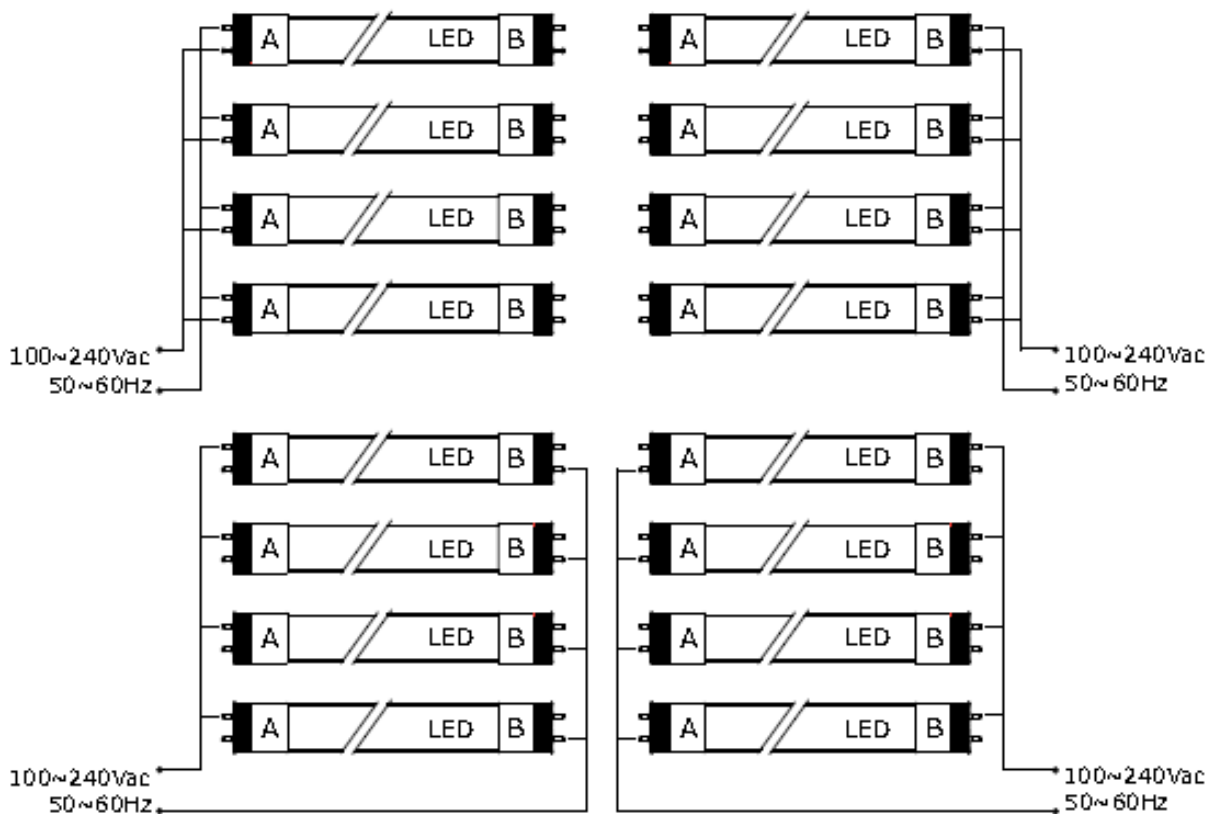


Sostituzione dei tubi fluorescenti in apparecchiature con tubi multipli.

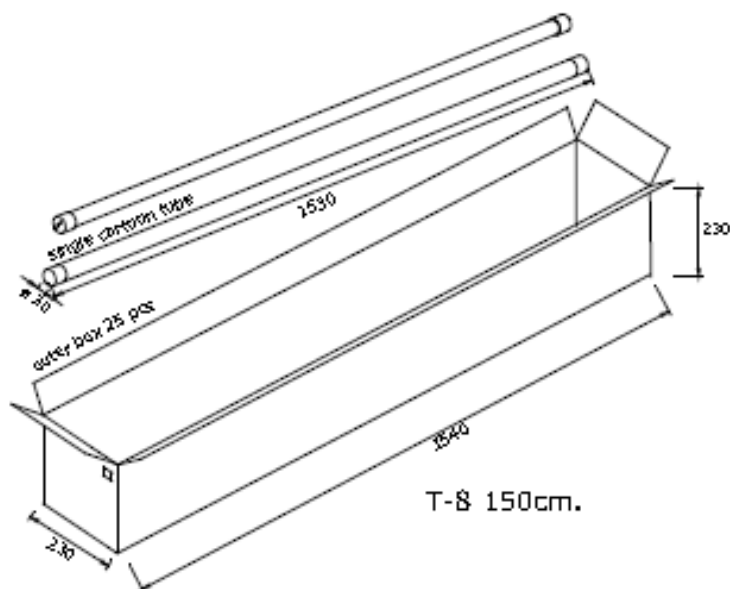
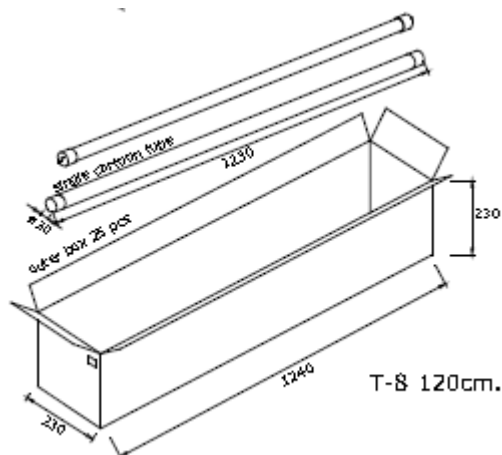
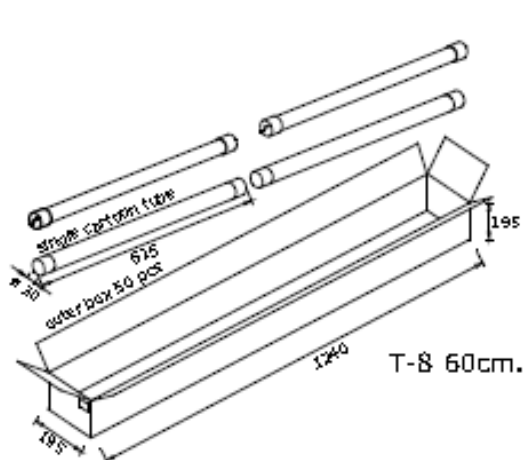
Esempio di apparecchiatura con 4 tubi al neon



Possibili alternative di collegamento dei tubi a LED



Informazioni sull'imballaggio



Lunghezza del tubo	Peso singola lampada	25 pezzi	50 pezzi
60 cm.	0,30 Kg		16,00 Kg
120 cm.	0,60 Kg	16,50 Kg	
150 cm.	0,80 Kg	21,50 Kg	

Protezione dei connettori

