

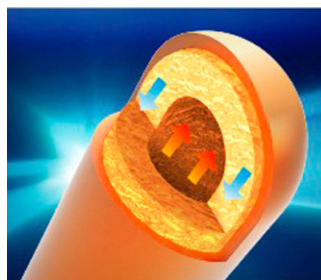
## IL PIÙ EFFICIENTE DISSIPATORE DI CALORE PER LA NUOVA GENERAZIONE DI ILLUMINATORI A LED

La nuova serie di illuminatori "Flood Lighting", letteralmente inondazione di luce, rispecchiano perfettamente il loro nome. Design affascinante, dimensioni e pesi ridotti e la tecnologia di raffreddamento HDT brevettata segnano la svolta per questa tipologia di apparecchi di illuminazione a LED.

FH-10 utilizza i nuovi led COB (Chip On Board) per raggiungere la potenza di 10W con un flusso luminoso di ben 900 lm. Grado di protezione IP65 per uso in esterno e in tutti gli ambienti difficili. La verniciatura elettroforetica su tutta la struttura dell'apparecchio lo rende inattaccabile da qualsiasi agente corrosivo.

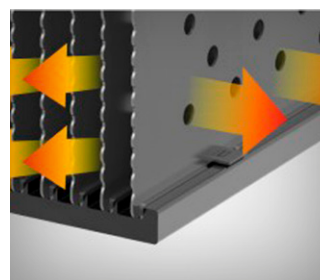
### Conduttore di calore (HEATPIPE)

Il principio delle heatpipe sfrutta il cambiamento dello stato del liquido interno. La velocità di trasporto del calore è superiore a qualsiasi metallo.



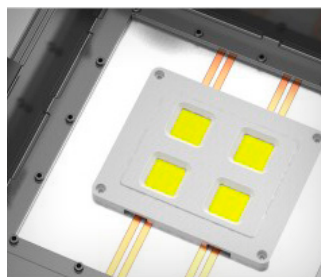
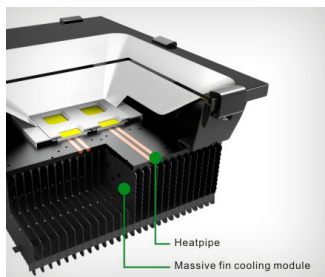
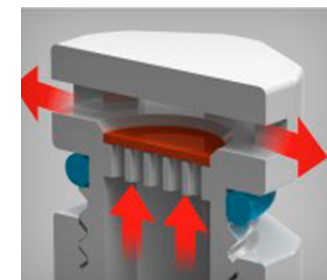
### Dissipatore 3D

Fori di convezione su ogni aletta del dissipatore permettono un flusso dell'aria parallelo per massimizzare il raffreddamento



### Sistema anti-condensa

Equilibra la diversa pressione tra l'atmosfera e l'interno, è impermeabile ed antiappannamento. Evita la formazione di condensa e riduce anche la corrosione salina all'interno prolungando la vita del prodotto.



### Tecnologia HDT brevettata

4 Heatpipes del diametro di 6mm sono in contatto diretto con la sorgente di calore garantendo un rapido trasferimento del temperatura verso le alette di raffreddamento.

Questa tecnologia massimizza l'efficienza di raffreddamento dell'intero sistema di illuminazione.

Copyright © 2014

Ital Dec-Or S.r.l. - All right reserved.  
Ht-LED are registered trademarks of Ital Dec-Or S.r.l.  
The informations in this document is subject to change without notice.

## General

Name: Flood Light LED FH10  
 P/N: HT-8-805-00052  
 Materials: Aluminum + tempered glass

## Electrical

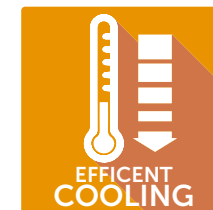
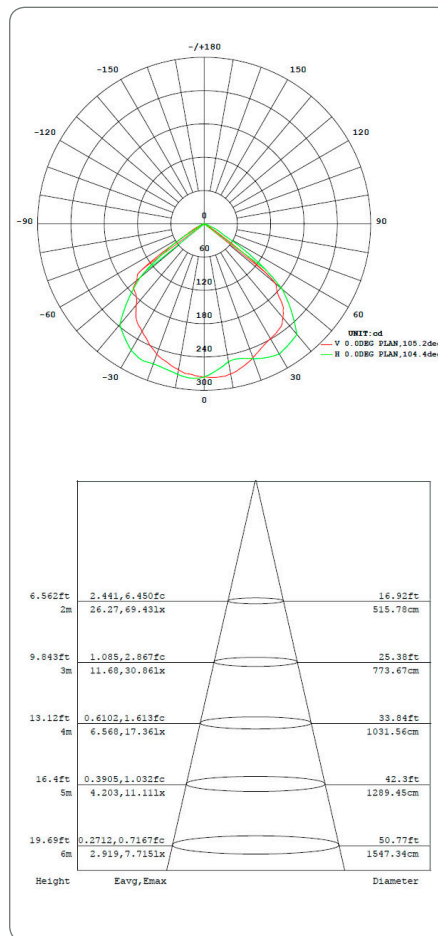
Power driver: 10W external constant-current power driver  
 Power: 10W  
 Input voltage: 100-277V  
 Input current: 0.04-0.12A  
 PFC > 0.95  
 Output voltage: 92% typical

## Optical

LEDs: 1 pcs 10W LED modules  
 Flux: 900lm typical  
 CCT: 5500K / 6500K or custom  
 CRI: 70 / 80  
 Lens: Transparent tempered glass  
 Beam angle: 120°  
 Optical efficacy: 90lm/W, typical

## Physical

Size: 179 x 133 x 57 mm  
 Temperature: -20-+60°C (operating), -40-+85°C(storage)  
 Weight: 1.5kg  
 IP rating: IP65  
 Standard: CE, FCC, RoHS  
 Lifespan: 50,000 hours  
 Warrantee: 5 years



La ribattitura delle heatpipe al dissipatore, garantiscono un rapido trasferimento del calore verso le alette di raffreddamento.



Facile da installare e comodo per la manutenzione.



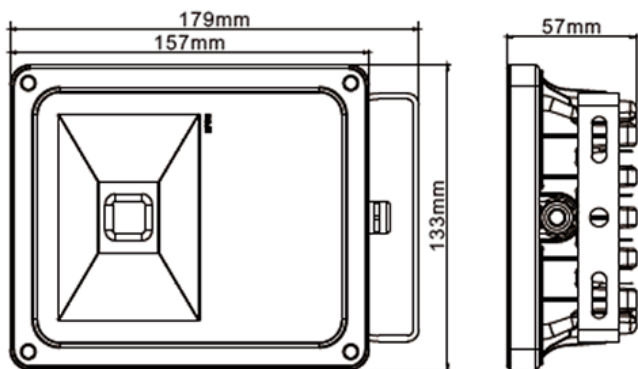
Previene infiltrazioni di polvere e acqua.



Aspetto moderno con il design concentrato sul dissipatore di calore coperto da brevetto.

Copyright © 2014

Ital Dec-Or S.r.l. - All right reserved.  
 Ht-LED are registered trademarks of Ital Dec-Or S.r.l.  
 The informations in this document is subject to change without notice.

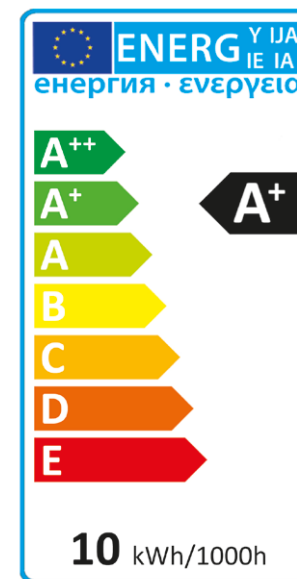


## SICUREZZA FOTOBIOLOGICA

La classificazione di sicurezza dei led utilizzati è conforme alla direttiva europea e alle specifiche della normativa IEC EN62471: Photobiological Safety of Lamps and Lamp System.

I led utilizzati sono classificati nella classe di rischio 1 (basso rischio) quando operano al di sotto o alla massima corrente consentita.

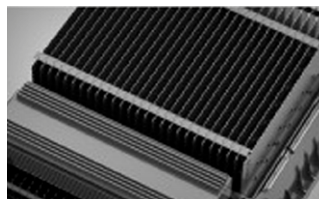
Non osservare direttamente le sorgenti LED senza l'uso di appropriati sistemi di protezione.



**Pannello in vetro temperato**  
4mm di pannello in vetro temperato assicura la massima protezione alla sorgente luminosa, con un grado di trasparenza superiore al 93%



**Riflettore in alluminio purificato**  
Il riflettore ottico è realizzato in alluminio purificato (Al > 99.8%) con trattamento di ossidazione, per garantirne una brillantezza nel tempo e alto indice di riflessione



**Verniciature elettroforetica**  
Grazie alla verniciatura elettroforetica la resistenza alla corrosione è risultata eccellente durante i test in camera con nebbia salina (> 200 ore)



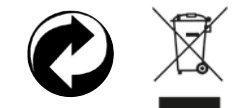
**Grado di protezione IP65**  
Utilizzando connettori a tenuta stagna e guarnizioni in silicone è stato raggiunto il grado di protezione IP65 per l'utilizzo in ambienti difficili



**Ampio angolo di regolazione**  
Vari punti di fissaggio permettono regolazioni attorno ad un angolo di 180°



**Parti e minuteria in acciaio INOX**  
Resistenza alla corrosione di aria, acqua, sale, liquidi chimici alcalini, acidi, e altri agenti corrosivi. Può essere utilizzato in tutti i tipi di condizioni difficili per lungo tempo



Copyright © 2014

Ital Dec-Or S.r.l. - All right reserved.  
Ht-LED are registered trademarks of Ital Dec-Or S.r.l.  
The informations in this document is subject to change without notice.